

F-HJ110 环保数采仪使用说明书	文档版本	密级
	V1.0.0	
	产品名称: F-HJ110	共 35 页

## F-HJ110 环保数采仪使用说明书

此说明书适用于下列型号产品:

型号	产品类别
F-HJ110	环保数采仪



客户热线: 400-8838 -199

电话: +86-592-6300320

传真: +86-592-5912735

网址: [www.four-faith.com](http://www.four-faith.com)

地址: 厦门集美软件园三期 A06 栋 11 层

## 文档修订记录

日期	版本	说明	作者
2020-9-15	V1.0.0	首次发布	林春平

## 著作权声明

本档所载的所有材料或内容受版权法的保护，所有版权由厦门四信拥有，但注明引用其他方的内容除外。未经四信公司书面许可，任何人不得将本档上的任何内容以任何方式进行复制、经销、翻印、连接、传送等任何商业目的的使用，但对于非商业目的的、个人使用的下载或打印（条件是不得修改，且须保留该材料中的版权说明或其他所有权的说明）除外。

## 商标声明

Four-Faith、四信、、、 均系厦门四信注册商标，未经事先书面许可，任何人不得以任何方式使用四信名称及四信的商标、标记。

## 产品外形图



注：不同型号配件和接口可能存在差异，具体以实物为准

# 目 录

第一章 产品简介.....	6
1.1 产品概述.....	6
1.2 产品特点.....	6
1.3 产品规格.....	8
第二章 安装.....	11
2.1 概述.....	11
2.2 开箱.....	11
2.3 安装与电缆连接.....	11
2.4 电源说明.....	18
2.5 指示灯说明.....	18
2.6 设备固定说明.....	19
2.7 设备防雷说明.....	19
第三章 环保数采仪功能说明.....	20
3.1 应答模式.....	20
3.2 定时采集预设的传感器数据.....	20
3.3 本地存储采集数据.....	21
3.4 人工置数.....	21
3.5 远程查询实时数据.....	21
3.6 远程查询时段数据.....	21
3.7 电池电压上报功能.....	21
3.8 主备中心功能.....	21
3.9 参数配置.....	22
3.10 远程管理.....	22
第四章 参数配置.....	23
第五章 程序升级.....	24
5.1 本地升级.....	24
5.1.1 串口升级.....	24
5.2 远程升级.....	25
第六章 参数配置.....	29
6.1 系统结构.....	29
6.2 环保数采仪与监控中心初始化通讯流程.....	30
6.3 在线监控（监测）仪器仪表与数采仪的通讯方式.....	30
6.4 在线监控（监测）仪器仪表与数采仪的电气接口标准.....	30
6.5 在线监控（监测）仪器仪表与数采仪的串行通讯标准.....	31
6.5.1 串行通讯总线结构.....	31
6.5.2 串行通讯传输协议.....	31
6.5.3 串行通讯传输内容.....	31
附录.....	33
超级终端.....	33

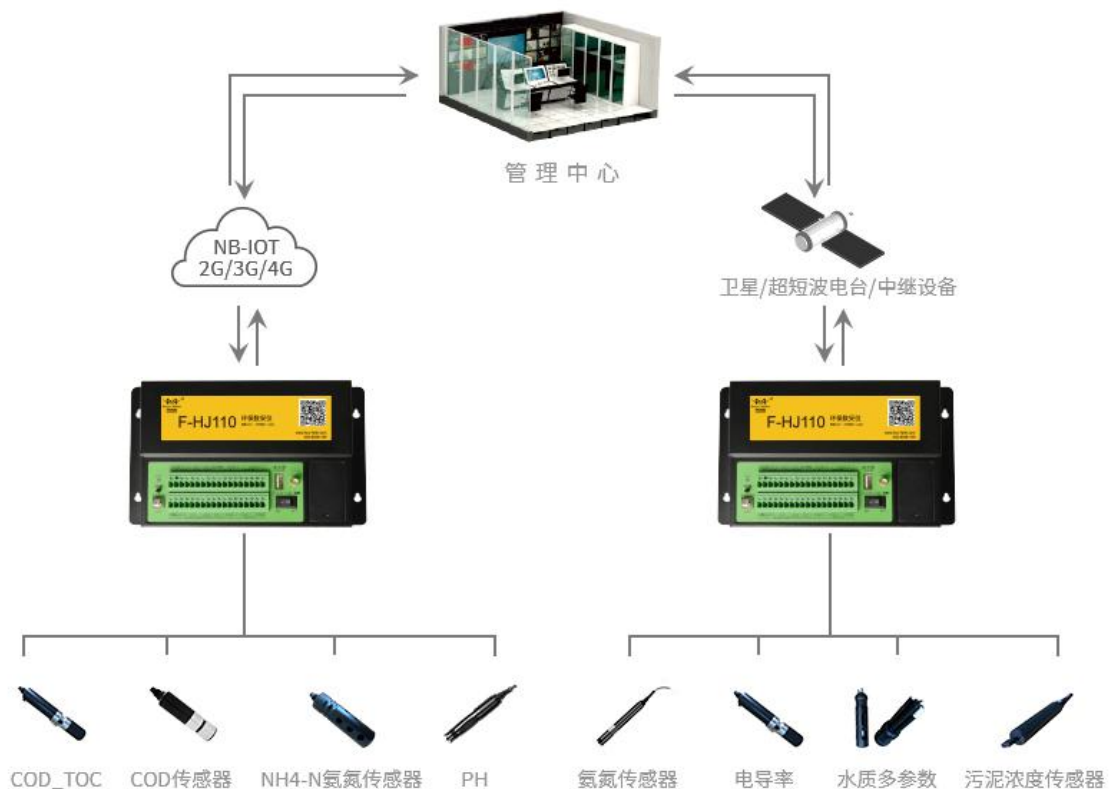
# 第一章 产品简介

## 1.1 产品概述

F-HJ110 环保数采仪是新型生态环境监测、污染源监控专用数据采集器，按照工业级标准设计，针对生态环境监测的各种要求做了专门的优化，支持有线以太网、无线 2G/3G/4G（全网通）等，满足不同现场环境下对远程通信的要求。

F-HJ110 采用高性能的工业级硬件，一体化设计，支持外接组态屏，从硬件上保证了系统的稳定性和可靠性。配备丰富的采集控制接口，有 RS232、RS485、以太网、模拟量输入、开关量输入、开关量输出和继电器接口，实现生态环境监测、污染源监控等数据的采集、存储、显示、控制、报警及传输等综合功能。

该产品可广泛应用于各种生态环境监测信息化及江河湖海水库水污染建设项目，如工业园区、厂矿、企业、工程建设等单位的 VOCs 在线监测、污染源在线监测、水质污染源在线监测、烟气排放连续监测、餐饮油烟在线监测、噪声扬尘在线监测、生态环境等进行实时测控领域。



## 1.2 产品特点

### 遵循标准

- ◆ 声环境质量标准（GB 3096-2008）
- ◆ 环境污染源类别代码（GB/T 16706-1996）
- ◆ 基于 Modbus 协议的工业自动化网络规范（GB/T19582-2008）
- ◆ 固定污染源烟气（SO<sub>2</sub>、NO<sub>x</sub>、颗粒物）排放连续监测技术规范（HJ 75-2017）
- ◆ 固定污染源烟气（SO<sub>2</sub>、NO<sub>x</sub>、颗粒物）排放连续监测系统技术要求及检测方法（HJ 76-2017）
- ◆ 大气污染物名称代码（HJ 524—2009）
- ◆ 水污染物名称代码（HJ 525—2009）

### 符合规约

- ◆ 《污染物在线监控（监测）系统数据传输标准》（HJ 212-2017）
- ◆ 《污染源在线自动监控（监测）系统数据传输标准》（HJ 212-2005）

### 主要功能

- ◆ 定时数据采集、本地存储及上报平台
- ◆ 整点上报污染源实时数据、分钟数据、小时数据、日数据
- ◆ 支持本地导出历史数据
- ◆ 支持断电续传功能：自动和手动补传数据
- ◆ 大容量数据存储空间：提供 32MB 的内部 Flash，可存储 10 年以上的采集数据
- ◆ WDT 看门狗设计，保证系统稳定，采用完备的防掉线机制，保证数据终端永远在线
- ◆ 内置市场常见的各种环保仪器仪表和在线监测仪通信协议，用户通过简单配置即可正常使用
- ◆ 支持串口、APP 等多种配置方式
- ◆ 远程管理功能：支持远程参数配置（同时支持平台配置方式和短信配置方式）、远程程序升级。
- ◆ 提供功能强大的中心管理软件，方便设备管理（可选）

### 产品特点

- ◆ 一体化设计：集环保数采仪机功能与 2G/3G/4G/Ethernet/LoRa 传输功能于一体，实现生态环境监测、污染源监控等数据的采集、存储、显示、控制、报警及传输等综合功能。
- ◆ 工业级设计：宽温设计，耐高低温，耐强电磁干扰。适用于各种恶劣的现场。采用完备的系统保护机制和防掉线机制，保证终端永远在线。
- ◆ 接口丰富、标准易用：提供 1 个翻斗式雨量计接口、2 个 RS232 接口、2 个 RS485 接口、4 路模拟量输入接口、2 路开关量输入接口、2 路继电器输出接口、1 个以太网接口、1 个 TF 卡接口、1 个 USB 接显示屏
- ◆ 多种通信方式：GPRS/CDMA/3G/4G /LoRa/ NB-IoT/Ethernet 为主传输通道、短信为备份

传输通道；可选北斗、超短波、微波等通信方式。

- ◆ 低功耗设计：支持多种工作模式（包括自报式、查询式、兼容式等），最大限度降低功耗。
- ◆ 本地配置方式：支持蓝牙和串口配置方式。
- ◆ 本地升级：串口升级
- ◆ 远程管理功能：支持远程参数配置（同时支持平台配置方式和短信配置方式）、远程程序升级。提供功能强大的中心管理软件，方便设备管理（可选）。

#### 稳定可靠

- ◆ 宽电源输入（DC 5~36V）
- ◆ WDT 看门狗设计，保证系统稳定
- ◆ RS232/RS485 接口内置 15KV ESD 保护
- ◆ SIM/UIM 卡接口内置 15KV ESD 保护
- ◆ 电源接口内置反相保护和过压保护
- ◆ 天线接口防雷保护（可选）

## 1.3 产品规格

#### 无线参数

项 目	内 容
无线模块	工业级无线模块
标准	可支持：FDD-LTE、TD-LTE、CDMA2000 1xEV-DO、WCDMA、TD-SCDMA、CDMA1X、GPRS/EDGE 可选单模、多模或全网通讯
理论带宽	FDD-LTE：下行速率 100Mbps，上行速率 50Mbps TD-LTE：下行速率 61Mbps，上行速率 18Mbps WCDMA：下行速率 42Mbps，上行速率 5.76 Mbps TD-SCDMA：下行速率 4.2Mbps，上行速率 2.2Mbps CDMA2000 1xEV-DO Rev. A：下行速率 3.1Mbps，上行速率 1.8Mbps GPRS/EDGE：速率 171.2kbps/384kbps
发射功率	<24dBm
接收灵敏度	<-109dBm

#### LoRa 参数

项 目	内 容
通信标准及频段	410MHz - 441MHz, 1000KHz 步进, 建议 433±5MHz, 出厂默认 433.0
室内/市区通信距离	1km
户外/视距通信距离	3.5km
发射功率	100mW
通信理论带宽	6 级可调 (0.3、1.2、2.4、4.8、9.6、19.2kbps)
灵敏度	<-140dBm



**BLE 参数**

项 目	内 容
标准及频段	支持蓝牙 V4.2 标准 2.4GHz, ISM 频段
通信速率	8KB/S (Android) 6KB/S (IOS)
发射功率	+7dBm
接收灵敏度	-92dBm at 0.1%BER
通信距离	10 米

**硬件系统**

项 目	内 容
CPU	工业级 32 位通信处理器
FLASH	512KB
SRAM	256KB
SPI Flash	32MB (支持定制 64MB、128MB), 数据存储

**接口类型**

项 目	内 容
串口	2 个 RS232 和 2 个 RS485 接口, 内置 15KV ESD 保护, 串口参数如下: 数据位: 5、6、7、8 位 停止位: 1、1.5、2 位 校验: 无校验、偶校验、奇校验、SPACE 及 MARK 校验 串口速率: 110~230400bits/s
指示灯	具有“SYS”指示灯
天线接口	蜂窝: 1 个标准 SMA 阴头天线接口, 特性阻抗 50 欧 LoRa/GPS/BT: 1 个标准 SMA 阴头天线接口, 特性阻抗 50 欧
SIM/UIM 卡接口	标准的翻盖式用户卡接口, 支持 1.8V/3V SIM/UIM 卡, 内置 15KV ESD 保护
电源接口	工业级端子接口, 内置电源反相保护和过流/过压保护
应用接口	1 路脉冲计数接口, 最高可支持 1KHz 脉冲接入
	4 路模拟量输入接口 (16 位 AD、支持 4-20mA 电流信号输入, 可选 0-5V 电压信号输入)
	2 路开关量输入接口 (光隔离) 逻辑 0: 湿节点 0-3VDC, 或干节点导通 逻辑 1: 湿节点 5-30VDC, 或干节点断开
	2 路继电器输出 (光隔离) 最大切换电压: 250VAC/30VDC 最大切换电流: 1A 最大切换功率: 30W
	1 个 10/100Mbps 以太网口 (RJ45 插座), 自适应 MDI/MDIX, 内置 1.5KV 电磁隔离保护 4 路受控输出电源 (额定电源 12V/1A 内置过流保护)

**供电**

项 目	内 容
标准电源	DC 12V/1.5A
供电范围	DC 5~36V

**功耗**

工作状态	功耗
工作电流 1	<50mA@12VDC
工作电流 2	<10mA@12VDC
静态值守电流	<2mA@12VDC

**备注：** 工作电流 1 测试条件：设备接 1 路传感器，在连上数据中心上传数据时的平均电流。

工作电流 2 测试条件：设备接 1 路 传感器，做数据时时采集存储不上报中心。

**物理特性**

项 目	内 容
外壳	金属外壳，保护等级 IP30。外壳和系统安全隔离，特别适合工控现场应用
外形尺寸	180.5x125x25.8 mm (长 x 宽 x 高，不包括天线和安装件)
重量	约 580g(主机)

**其他参数**

项 目	内 容
工作温度	-35~+75°C (-31~+167°F)
储存温度	-40~+85°C (-40~+185°F)
相对湿度	95%(无凝结)

## 第二章 安装

### 2.1 概述

设备必须正确安装方可达到设计的功能,通常设备的安装必须在本公司认可合格的工程师指导下进行。

*注意事项: 请不要带电安装设备。*

### 2.2 开箱

为了安全运输,设备通常需要合理的包装,当您开箱时请保管好包装材料,以便日后需要转运时使用。

**设备包括下列组成部分:**

- ✧ 设备主机 1 台(根据用户订货情况包装)
- ✧ 车载天线(SMA 阳头) 2 根
- ✧ 12VDC/1.5A 电源 1 个(选配)
- ✧ RS232 三芯线 1 条(选配)
- ✧ 产品合格证与保修卡 1 张

### 2.3 安装与电缆连接

**外形尺寸:**

设备封装在金属机壳内,可独立使用,两侧有 4 个固定的孔位,方便用户安装,具体的尺寸参见下图。(单位:mm)

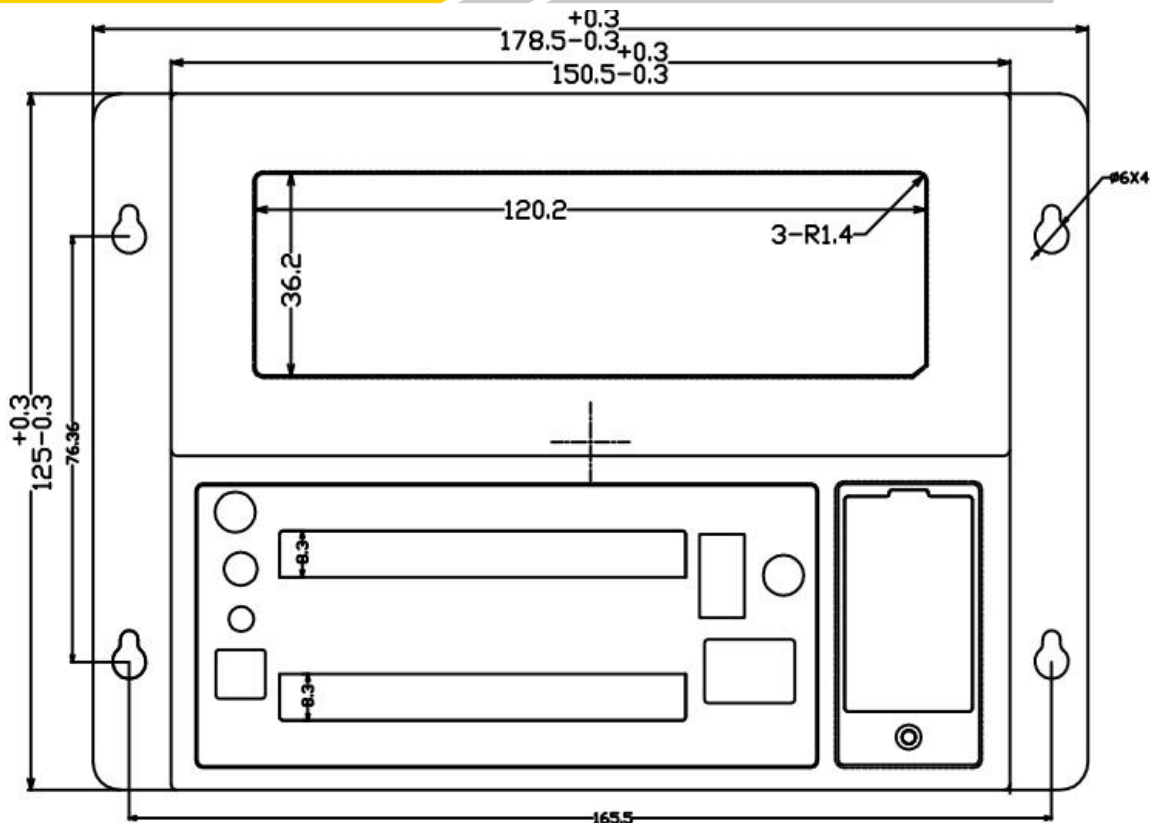


图 2-1 设备正面尺寸图

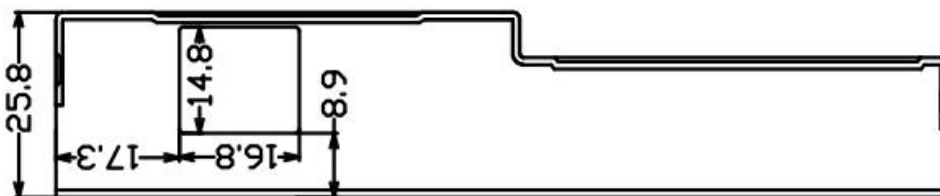


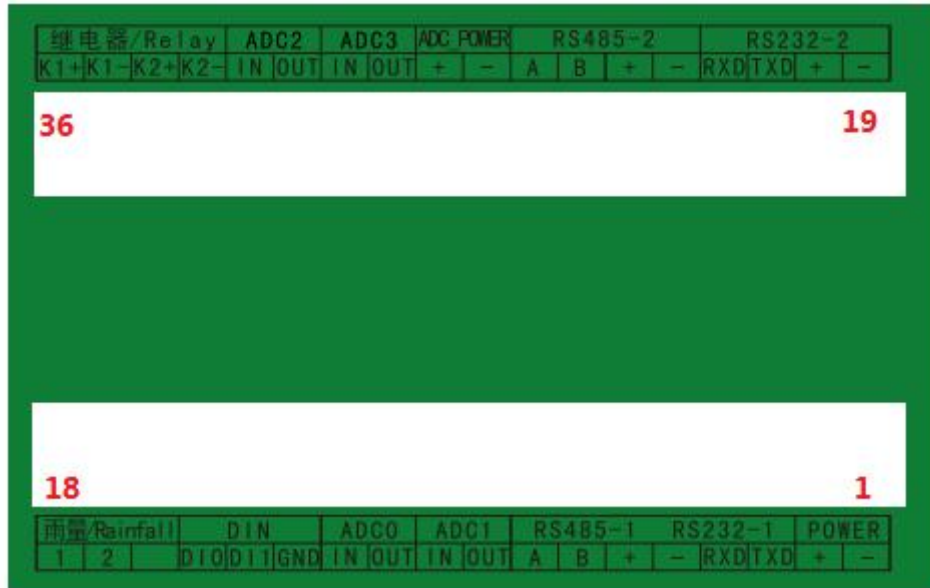
图 2-2 设备侧面尺寸图

#### 天线及 SIM 卡安装:

设备天线接口为 SMA 阴头插座。将配套天线的 SMA 阳头旋到设备天线接口上，并确保旋紧，以免影响信号质量。

安装或取出 SIM 卡时，用 PH2 螺丝刀打开设备上的 SIM 卡盖，按设备上的图标指示方向安装，确保 SIM 卡的金属接触面朝下与插座充分接触，并扣紧，然后再盖上 SIM 卡盖。

#### 接口信号定义说明:



信号定义:

接口编号	功能分类	接口名称	默认功能	说明
1	电源	-	设备电源输入负极	设备电源输入
2		+	设备电源输入正极	
3	RS232-1	TXD	RS232 -1 数据发送 (环保数采仪发送)	设备第一路 RS232 (默认波特率: 115200, 可配置)
4		RXD	RS232-1 数据接收 (环保数采仪接收)	
5		-	受控电源输出负极 (RS232-1 复用地)	输出电压和设备供电电压一致, 默认 12VDC, 额定输出电流 1A。与 RS232 -1/RS485-1 配套使用
6		+	受控电源输出正极	
7	RS485-1	B	RS485-1 通讯接口 B	设备第一路 RS485 (默认波特率: 9600, 可配置)
8		A	RS485-1 通讯接口 A	
9	ADC1	OUT	第一路模拟量输出	4-20mA 模拟量输入
10		IN	第一路模拟量输入	

11	ADC0	OUT	第零路模拟量输出	(兼容 0-5VDC 输入)
12		IN	第零路模拟量输入	
13	DIN	GND	数字量输入地	数字量输入 (默认输入: 逻辑 0)
14		DI1	第一路数字量输入	
15		DI0	第零路数字量输入	
16	雨量	预留	脉冲计数	雨量计接口
17	/Rainfal	2	雨量计输入 2	
18	1	1	雨量计输入 1	
19	RS232-2	-	受控电源输出负极	输出电压和设备供电电压一致, 默认 12VDC, 额定输出电流 1A。与 RS232-2 接口配套使用
20		+	受控电源输出正极	
21		TXD	RS232-2 数据发送 (环保数采仪发送)	设备第二路 RS232 (默认波特率: 9600, 可配置)
22		RXD	RS232-2 数据接收 (环保数采仪接收)	
23	RS485-2	-	受控电源输出负极	输出电压和设备供电电压一致, 默认 12VDC, 额定输出电流 1A。与 RS485-2 接口配套使用
24		+	受控电源输出正极	
25		B	RS485-2 通讯接口 B	设备第 2 路 RS485 (默认波特率: 9600, 可配置)
26		A	RS485-2 通讯接口 A	
27	ADC_POWER	-	受控电源输出负极	输出电压和设备供电电压一致, 默认 12VDC, 额定输出电流 1A。与模拟量输入接口配套使用
28		+	受控电源输出正极	
29	ADC3	OUT	第三路模拟量输出	

30		IN	第三路模拟量输入	4-20mA 模拟量输入
31	ADC2	OUT	第二路模拟量输出	
32		IN	第二路模拟量输入	
33	继电器 /Relay	K2-	第二路常开继电器输出	继电器输出 (默认断开)
34		K2+	第二路常开继电器输出	
35		K1-	第一路常开继电器输出	
36		K1+	第一路常开继电器输出	

### 安装电缆:

环保数采仪采用工业级端子接口, 建议使用的电源线材和数据线材为 28-16AWG。选配电源和数据线说明如下:

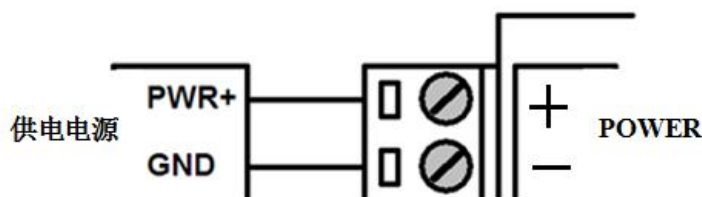
电源 (输出 12VDC/1.5A):

线材颜色	电源极性
黑白相间	正极
黑色	负极

RS232 线 (一端为 DB9 母头):

线材颜色	对应 DB9 母头管脚
棕色	2
蓝色	3
黑色	5

设备供电电源接线图: (供电范围 5-36VDC, 要求功率大于 4W, 建议使用选配电源)

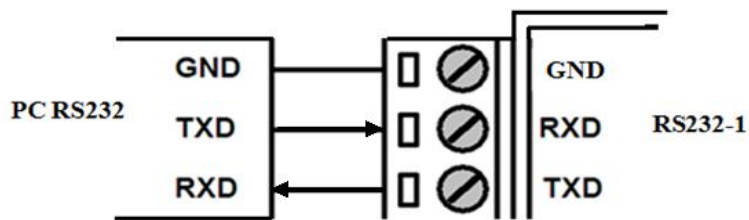


### 设备电源开关:

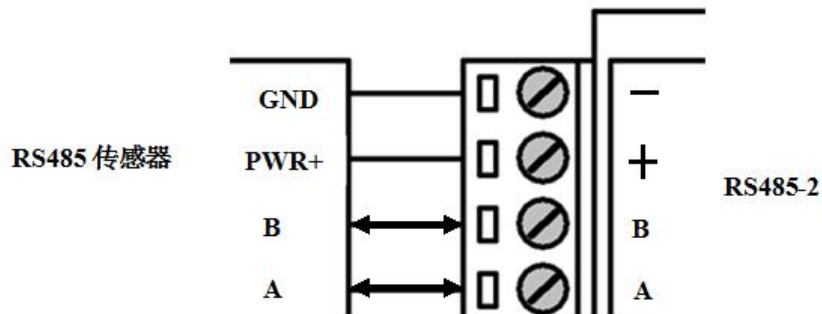
设备连接好供电电源后, 把开关从“OFF”置向“ON”设备即可上电工作。

**注意: 请不要带电对设备进行安装! 给设备接线时务必保证电源开关置于“OFF”。**

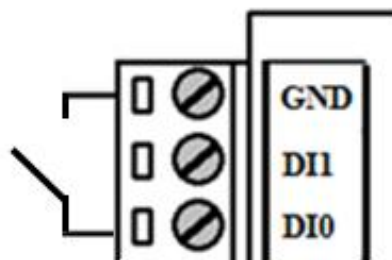
设备与 PC RS232 接口接线图: (设备 RS232-1 默认用于设备参数配置, 历史数据导出和查看调试信息等, 波特率 115200 bps)



RS485 接口传感器接线图：（RS485-2 为 RS485 传感器默认接口，如接 RS485 水质计等。）

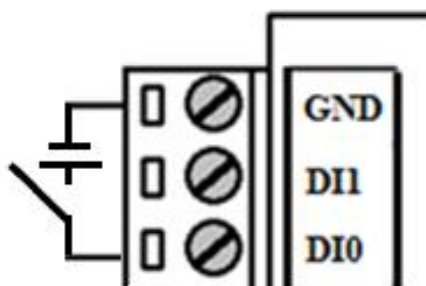


开关量输入接线图：（干接点）



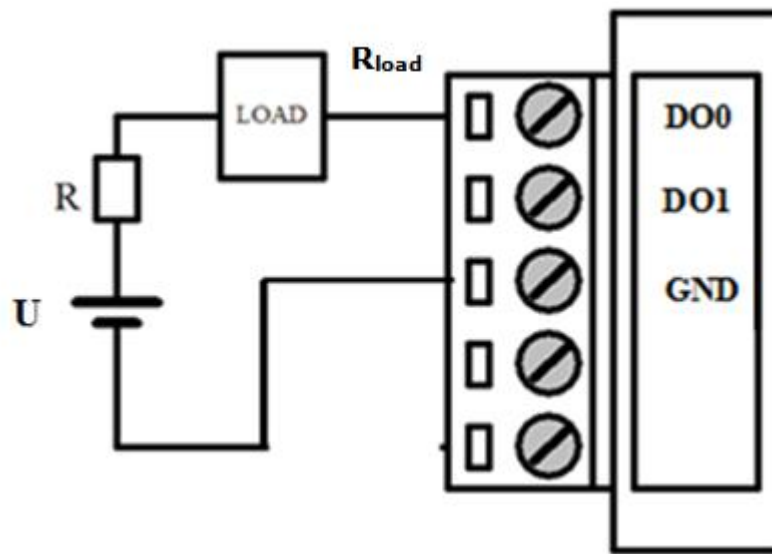
注意：干接点输入时，DGND 与 GND 要相连。

开关量输入接线图：（湿接点）

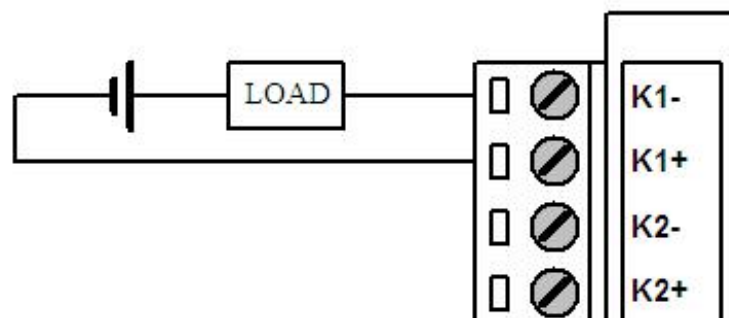


数字量输出接线图：（OC 门输出，额定驱动电流 50mA，额定驱动电压 35VDC；即  $R+R_{load}>20U$  欧， $U\leq 35VDC$ ）

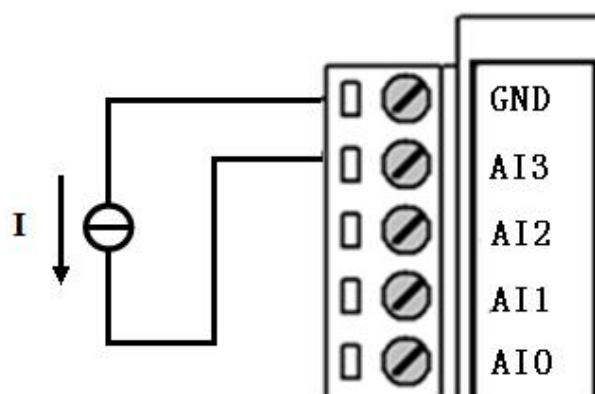




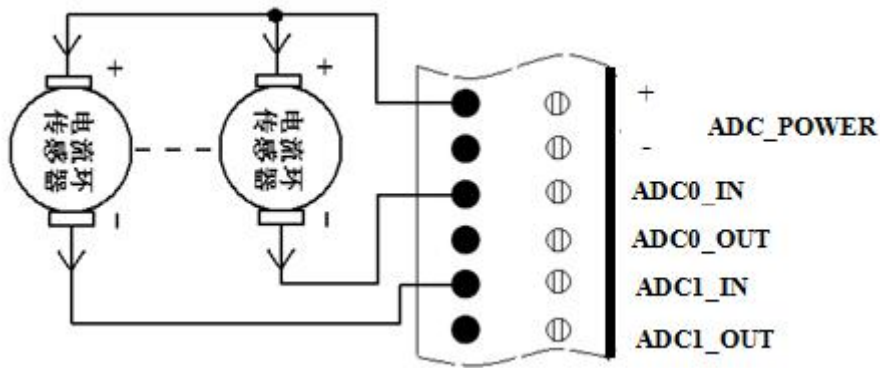
继电器输出接线图：（最大切换电压 30VDC，最大切换电流 1A，最大切换功率 30W）



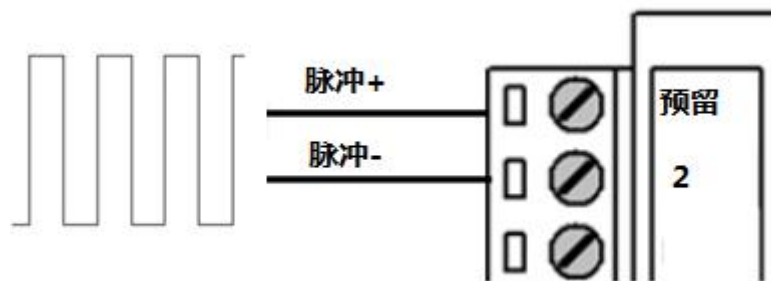
4-20mA 模拟量输入接线图：



两线制电流环传感器接线图：（电流，4-20mA）



脉冲计数接线图：



## 2.4 电源说明

设备通常应用于复杂的外部环境。为了适应复杂的应用环境，提高系统的工作稳定性，设备采用了先进的电源技术。用户可采用我司选配的 12VDC/1.5A 电源适配器给设备供电，也可以直接用直流 5~36V 电源给设备供电。当用户采用外加电源给设备供电时，必须保证电源的稳定性（纹波小于 300mV，并确保瞬间电压不超过 36V），并保证电源功率大于 4W 以上（不包含外接传感器和外接显示器的功耗，外接显示器的功耗不大于 4W）。

推荐使用选配的 12VDC/1.5A 电源。

## 2.5 指示灯说明

设备提供一个指示灯：“SYS”。指示状态如下：

指示灯	状态	说明
SYS	灭	设备未上电或设备休眠
	常亮	设备工作异常
	闪烁	设备工作正常

## 2.6 设备固定说明

设备外壳背面提供四个 M3 的固定螺丝孔，建议采用卡扣与导轨式安装固定。

## 2.7 设备防雷说明

设备连接户外传感器（如水质传感器、烟气监测仪等）时，建议采取防雷保护措施（如安装防雷器等），以提高设备的安全防护等级。

## 第三章 环保数采仪功能说明

主要有以下功能：

- ◆ 监测水因子、气因子、声环境因子
- ◆ 监测污水进水口流量
- ◆ 上传数采仪开机时间、现场机日志
- ◆ 零点校准量程校准
- ◆ 设置采样周期，定时采集预设置的传感器数据
- ◆ 触发采集污染源数据，监控污水、烟气排放过程
- ◆ 本地存储采集数据
- ◆ 人工置数
- ◆ 远程查询当前污染物实时数据
- ◆ 远程查询污染物分钟、时段、日历史数据
- ◆ 电池电压、电流上报功能
- ◆ 触摸屏、管理工具、串口工具、蓝牙配置
- ◆ 支持远程管理功能，并可以实现远程参数配置
- ◆ 支持主备中心，支持 4 路主备中心切换
- ◆ 支持 GPRS，SMS，NB-iot 北斗通信方式。

### 3.1 应答模式

完整的命令由请求方发起、响应方应答组成，具体步骤如下：

- 1) 请求方发送请求命令给响应方；
- 2) 响应方接到请求后，向请求方发送请求应答（握手完成）；
- 3) 请求方收到请求应答后，等待响应方回应执行结果；如果请求方未收到请求应答，按请求回应超时处理；
- 4) 响应方执行请求操作；
- 5) 响应方发送执行结果给请求方；
- 6) 请求方收到执行结果，命令完成；如果请求方没有收到执行结果，按执行超时处理。

### 3.2 定时采集预设置的传感器数据

支持最多 24 个通道配置，每个通道可配置成不同的硬件接口。传感器可以根据自身的通信接口，进行配置。目前支持 RS232，RS485，ADC 通信接口。每个通道可以配置预警阈值、上报间隔或报警关联等参数。

根据上报间隔进行定时采集传感器数据，并根据相应协议上报至监测平台。

### 3.3 本地存储采集数据

环保数采仪会将所有采集污水、烟气数据都记录到本地固态存储器中，按照目前的数据格式，至少可以存储十年的历史数据。

历史数据可以通过环保数采仪配置管理工具本地下载查看，需要PC通过配置RS232串口接入环保数采仪设备，然后通过配置软件将数据读取出来，作为Excel表格文件保存到PC中，以并查看详细的污水、烟气历史数据。

对于其他要素存储，可通过通道配置选项，来确定相应要素是否存储。

### 3.4 人工置数

环保数采仪可以对污水、烟气数据进行人工置数，并上传到监测管理平台，人工置数数据只存储最后一次记录。

如果与原有的数据有冲突，则以人工置数为准。

### 3.5 远程查询实时数据

远程查询实时污染物数据的作用主要是查询终端的实时数据。

### 3.6 远程查询时段数据

远程查询时段数据的作用主要是查询终端的某个分钟、时段、日历史数据数据。

### 3.7 电池电压上报功能

由于环保数采仪一般情况下是由蓄电池供电的，当电池老化后会出现电压下降的问题，导致设备不能正常工作。环保数采仪可以读取输入电源的电压值，并在每次的传输中都将该值发送给监测管理平台。可以通过环保VC中心的实时数据指令操作查看到每个环保数采仪的电池状况。

以并当电池的电压下降达到过低时，专业人员现场检查前方的充电装置和蓄电池是否正常，如果不正常，需及时进行处理。

### 3.8 主备中心功能

最多支持四个中心，每个中心都可配置备份中心。当主中心连接不上时，则连接备份中心。主中心一旦连接上，则会断开备份中心。

### 3.9 参数配置

配置工具配置 支持通过移动APP和PC配置软件工具采用来配置参数。

- ◆ 移动端通过蓝牙接入环保数采仪，运行“四信小助手” APP对设备进行参数设置。
- ◆ PC端用RS-232串口线将环保数采仪配置串口（RS232-1）和PC的串口连接。在PC上运行环保数采仪配置工具软件对设备进行参数配置等操作。

远程平台配置 登录监测管理平台，环保数采仪设备状态成功显示在线后，通过平台上“参数设置”功能模块，可以对需要配置参数的环保数采仪设备进行远程平台配置。

远程短信配置 用户可以远程通过手机给设备上的 SIM 卡发送短信，对所需配置的参数发送特定格式的短信内容。

具体设置请参考下面[第四章 参数配置](#)

### 3.10 远程管理

环保数采仪的远程管理功能是通过其配套的监测管理平台来实现的。

监测管理平台可以实现数据接收、终端参数管理、程序升级、校时、历史数据查询、时间查询、设备标识、短信接收功能。

环保数采仪支持扩展协议的远程参数设置，具体设置请参考监测管理平台“参数配置”。

环保数采仪可以远程升级应用程序，支持 TCP 与 UDP 方式。首先把需要升级的应用软件（版本号要高于当前的软件版本号）放在中心软件的安装目录下。其次需要配置远程升级的参数（需要升级的应用软件所在的服务器的 IP 与端口号），支持扩展协议配置与短信配置。

具体参数配置请参考程序升级的“远程升级”。

## 第四章 参数配置

环保数采仪参数支持四信小助手、配置工具软件、远程平台与短信配置。以下分别对这些配置做详细说明。

### 参数配置方式介绍

要让设备正常工作，必须对其进行正确的参数配置，参数配置方式有四种：

#### ◆ 四信小助手App

App通过蓝牙接入环保数采仪设备，通过简单易上手的APP对设备进行参数设置，日志抓取、历史数据提取等功能。

#### ◆ 配置工具软件

该软件通过RS232串口与环保数采仪设备连接，从而通过直观的界面化操作完成对环保数采仪设备的参数配置、历史数据提取等功能。

#### ◆ 远程平台配置

用户通过平台上“参数设置”功能模块，对需要配置参数的环保数采仪设备进行远程平台配置。

#### ◆ 短信配置

用户通过手机给设备对应的SIM卡发送短信信息，短信内容按AT指令填写发送，设备成功接收短信后，更改配置参数并通过短信应答结果。

**注：配置工具详细使用说明请见附件《F-HJ110 环保数采仪终端配置工具使用说明书》**

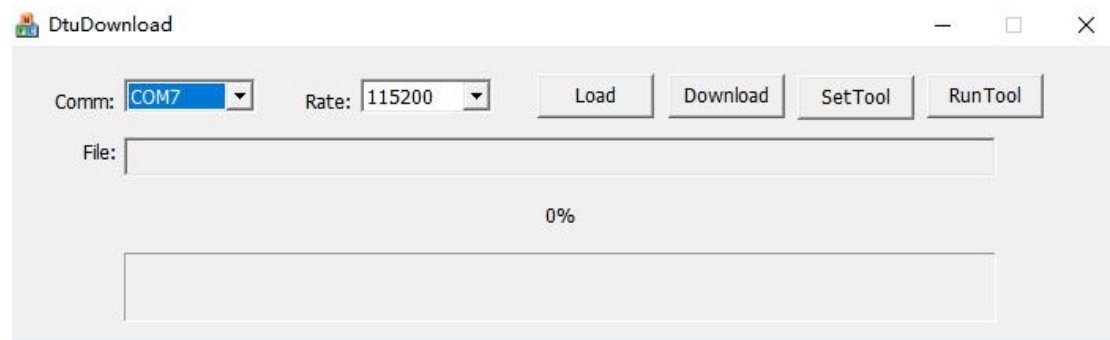
## 第五章 程序升级

### 5.1 本地升级

#### 5.1.1 串口升级

用出厂提供的 RS232 串口线或者 RS232-485 转换线把环保数采仪和用于升级的 PC 连接起来，暂时不要给环保数采仪上电

步骤 1. 打开四信环保数采仪软件下载工具 “DtuDownload.exe”

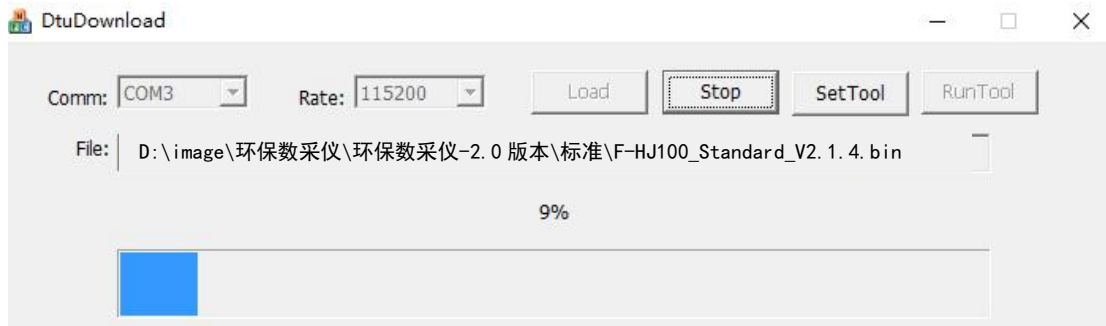


步骤 2. OPEN 打开环保数采仪设备对应的串口和点击“Load”选择需要升级的程序 BIN 文件，点击“DOWN”功能按钮，下载文件并升级，提示下图界面，表示升级准备好了。



步骤 3. 环保数采仪设备重新上电，程序开始升级





步骤 4. 环保数采仪程序升级完成后，提示如下图所示，说明程序烧写成功



程序升级成功之后就可以对环保数采仪设备进行所需要的参数配置

步骤 5. 环保数采仪程序升级完成后，再次点击“Download”，可进入下一台设备的升级准备

## 5.2 远程升级

**需要远程升级时，请先联系本公司，获得升级软件版本号以及升级软件所在服务器的地址。**

步骤 1. 将要升级的程序和远程升级软件放在同一个文件夹下



步骤 2. 打开升级中心软件，端口设置为 5531



步骤 3. 点击“启动服务”功能按钮



步骤 4. 登录环保 VC 平心，鼠标移动到要升级的环保数采仪设备，点击右键，跳出指令操作界面，选择“远程升级”.填写远程升级软件所在的服务器 IP 地址、端口和程序版本；



如果设备装配的 SIM 卡支持短信也可以通过给设备发送升级指令进行升级；  
短信格式为：

`AT+UPDATE=En,IpAddr,Port,PortType,FileName[,LAN]`

En:升级功能开关，0 关闭当前升级；1 启动升级；

IpAddr:升级服务器的 IP 地址或域名；

Port:服务端口号；

PortType:端口类型，支持 TCP 和 UDP；

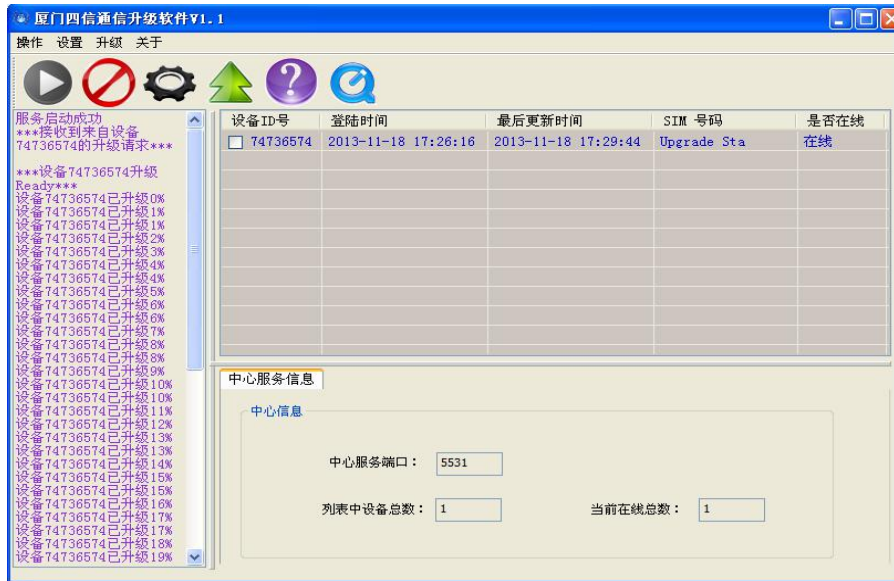
FileName:升级的文件名，一般是.bin 文件；

LAN:如果设备使用以太网接入网络需要此参数，如果使用 GPRS 模块就不需要填写此参数；

例：

`AT+UPDATE=1,218.85.131.36,5461,TCP,F9164-N-A.bin`

步骤 5. 需要升级的设备自动连接到远程升级软件所在的服务器和端口，程序开始远程升级



步骤 6. 升级未完成时，设备重启后再次连接到升级中心，断点续传，直到完成升级。提示升级结束。升级完成后，设备再次连接到环保 VC 中心。



## 第六章 参数配置

### 6.1 系统结构

污染物在线监控（监测）系统从底层逐级向上可分为现场机、传输网络和上位机三个层次。上位机通过传输网络与现场机进行通讯（包括发起、数据交换、应答等）。

污染物在线监控（监测）系统有两种构成方式：

（1）一台现场机集自动监控、存储和通讯传输功能为一体，可直接通过传输网络与上位机相互作用，如图 7-1 所示。

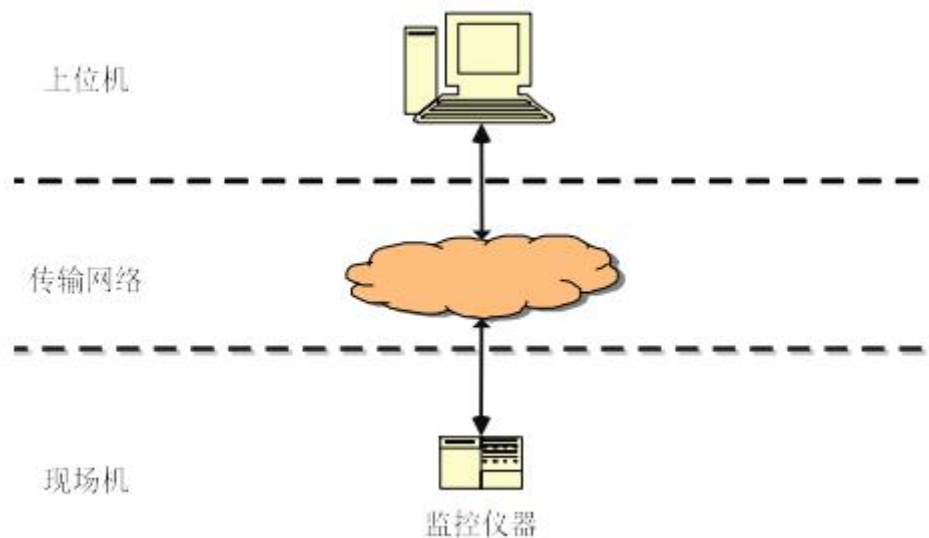


图 7-1 系统构成方式 1

（2）现场有一套或多套监控仪器仪表，监控仪器仪表具有数字输出接口，连接到独立的数据采集传输仪，上位机通过传输网络与数采仪进行通讯（包括发起、数据交换、应答等），如图 7-2 所示。

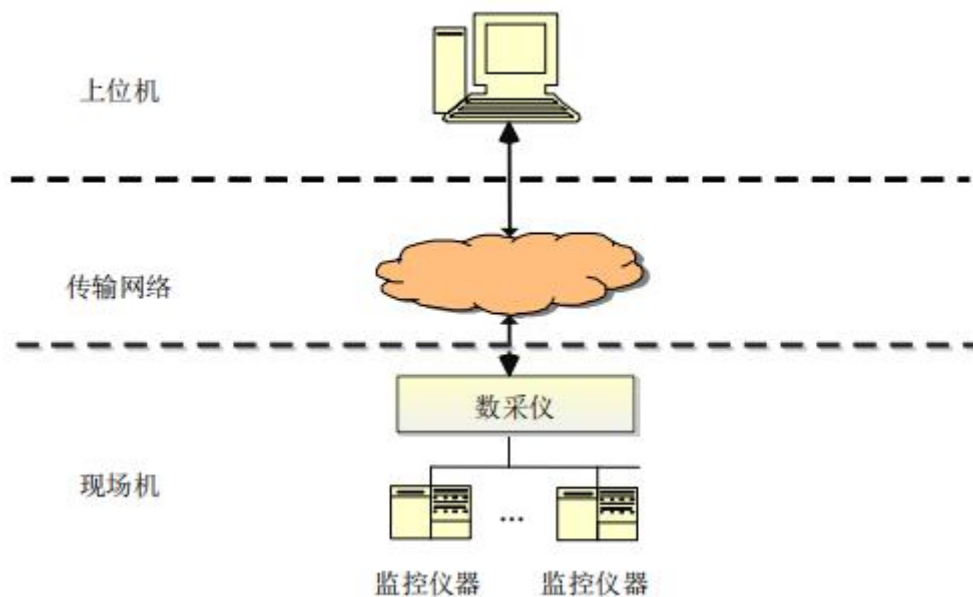


图 7-2 系统构成方式 2

## 6.2 环保数采仪与监控中心初始化通讯流程

数采仪与监控中心首次链接时，监控中心应对数采仪进行设置，具体操作如下：

- (1) 数采仪时间校准；
- (2) 超时数据与重发次数设置；
- (3) 实时上报时间间隔设置；
- (4) 分钟数据上报时间间隔设置；
- (5) 实时数据是否上报设置；
- (6) 污染治理设备运行状态是否上报设置。

## 6.3 在线监控（监测）仪器仪表与数采仪的通讯方式

在线监控（监测）仪器仪表与数采仪之间采用 RS-485 串行通讯标准实现数据通讯。

## 6.4 在线监控（监测）仪器仪表与数采仪的电气接口标准

推荐在线监控（监测）仪器仪表与数采仪采用两线制的 RS-485 接口，关于 RS-485 接口的电气标准，参照 RS-485 工业总线标准。

## 6.5 在线监控（监测）仪器仪表与数采仪的串行通讯标准

### 6.5.1 串行通讯总线结构

在线监控（监测）仪器仪表与数采仪的通讯结构为一主多从，如图 7-1 所示。

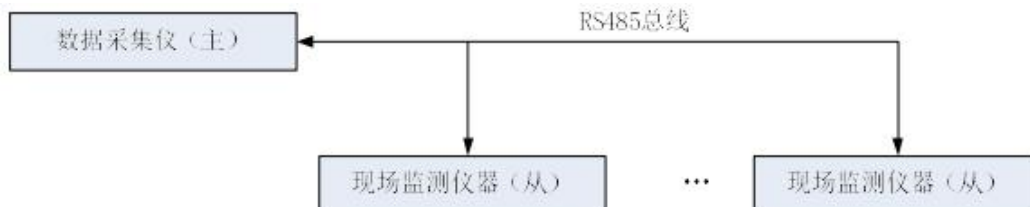


图 7-1 RS485 总线系统结构

### 6.5.2 串行通讯传输协议

本标准推荐在线监控（监测）仪器仪表与数采仪的通讯协议采用 Modbus RTU 标准。

Modbus RTU 协议定义了一个与下层通信层无关的简单协议数据单元（PDU）。串行链路上的 Modbus RTU 帧如图 7-2 所示。



图 7-2 串行链路上的 Modbus 帧

- 在 Modbus RTU 串行路上，地址字段只含有从机地址。
- 功能码指示指令要执行何种操作，功能码的后续数据是请求或响应数据字段。
- 差错检验字段是“报文内容”数据进行“循环冗余校验”计算所得结果，采用 CRC16 循环冗余校验算法。

### 6.5.3 串行通讯传输内容

表 7-1 串行通讯传输内容表

序号	命令	说明
1	实时数据采集	采集在线监控（监测）仪器仪表瞬时数据
2	工作状态采集	采集在线监控（监测）仪器仪表工作状态
3	提取参数	提取在线监控（监测）仪器仪表的工作参数
4	设置参数	设置在线监控（监测）仪器仪表的工作参数
5	提取日志	提取在线监控（监测）仪器仪表运行日志



6	时间校准	对在线监控（监测）仪器仪表工作时间进行校准
7	清洗	对在线监控（监测）仪器仪表发送清洗指令，对进样路及测量主体部件进行清洁润洗工作，以保障测量数据准确性，由具体仪器仪表确定是否支持此操作
8	反吹	对在线监控（监测）仪器仪表发送反吹指令，采用高压气体对测量回路定期自动进行吹扫，确保测量回路的畅通，由具体仪器仪表确定是否支持此操作。
9	超标留样	对超标污染物进行留样保存，由具体仪器确定是否支持此操作
10	零点标准	对在线监控（监测）仪器仪表进行零点校准，由具体仪器仪表确定是否支持此操作
11	设置采样时间周期	设置在线监控（监测）仪器仪表的采样时间周期，由具体仪器仪表确定是否支持此操作
12	提取采样时间周期	提取在线监控（监测）仪器仪表的采样时间周期，由具体仪器仪表确定是否支持此操作
13	比对采样	采用参比（标准）方法，与自动监测法在企业正常生产下实施同步采样分析操作，由具体仪器仪表确定是否支持此操作
14	量程校准	对在线监控（监测）仪器仪表量程校准，由具体仪器仪表确定是否支持此操作
15	即时采样	只针对间隔采样的在线监控（监测）仪器仪表，由具体仪器仪表确定是否支持此操作
16	提取出样时间	提取在线监控（监测）仪器仪表的污染物数据出样时间，由具体仪器仪表确定是否支持此操作



## 附录

### 超级终端

用户通过扩展 AT 命令（以下简称 AT 命令）的方式进行配置和管理：在这种配置方式下，用户只需要有串口通信的程序就可以配置设备的所有的参数，比如 WINDOWS 下的超级终端，LINUX 下的 minicom,putty 等，或者直接由用户的单片机系统对设备进行配置。在运用扩展 AT 命令对设备进行配置前需要让设备进入配置状态，其步骤请参考附录

下面以 WINDOWS 的超级终端为例，说明使设备进入配置状态的步骤。

1.点击“开始”→”程序”→”附件”→”通讯”→”超级终端”



2.输入连接名，选择”确定”

3.选择连接到设备所采用的实际物理串口，选择”确定”

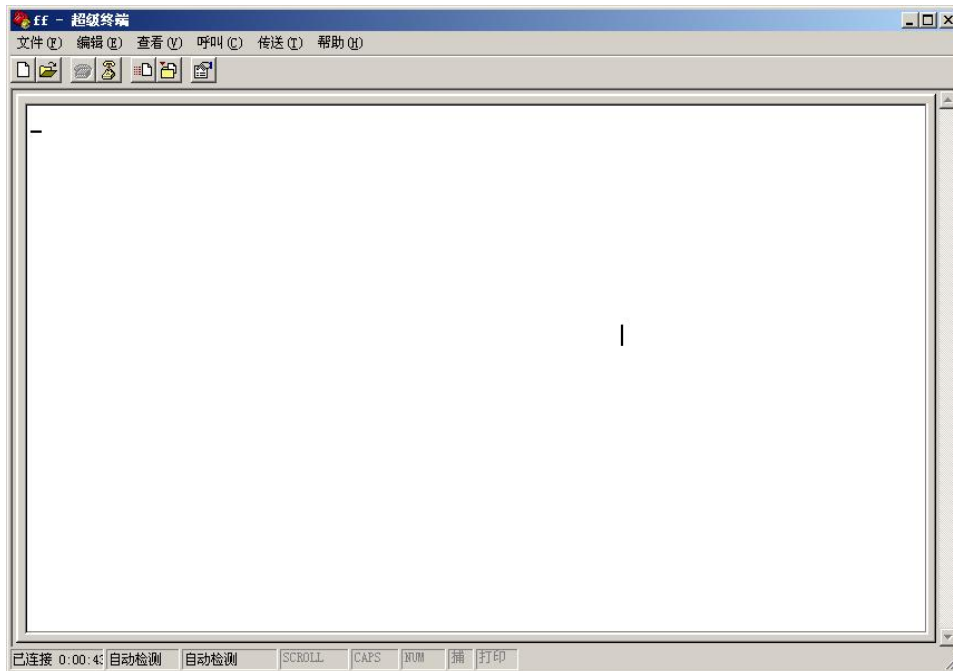


4. 如下图配置超级终端，并选择“确定”。

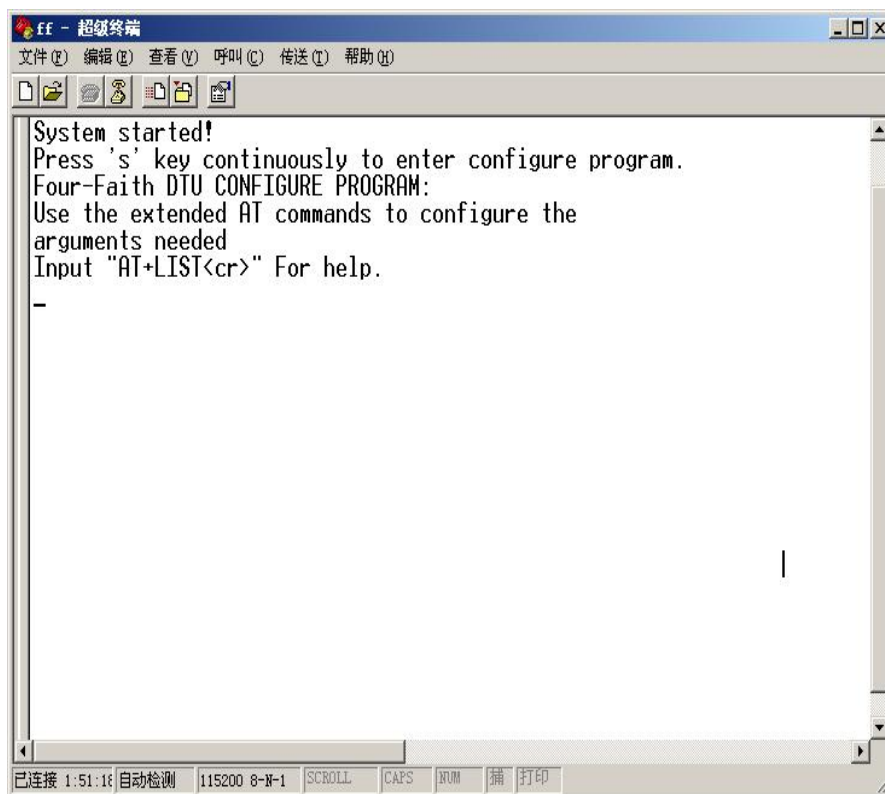
- 通信速率：115200
- 数据位：8
- 奇偶校验：无
- 停止位：1
- 数据流控：无



5. 此时超级终端正常运行起来了。



6. 重新给设备上电，并一直按住键盘的's'键，直到设备进入配置状态。



7. 至此，设备已经成功进入配置状态，可以用扩展 AT 命令对设备进行参数配置了。

**注：每条扩展 AT 命令都应以回车符做为结束。**